

# KOALA

## Exhibidora **Horizontal Refrigerada**

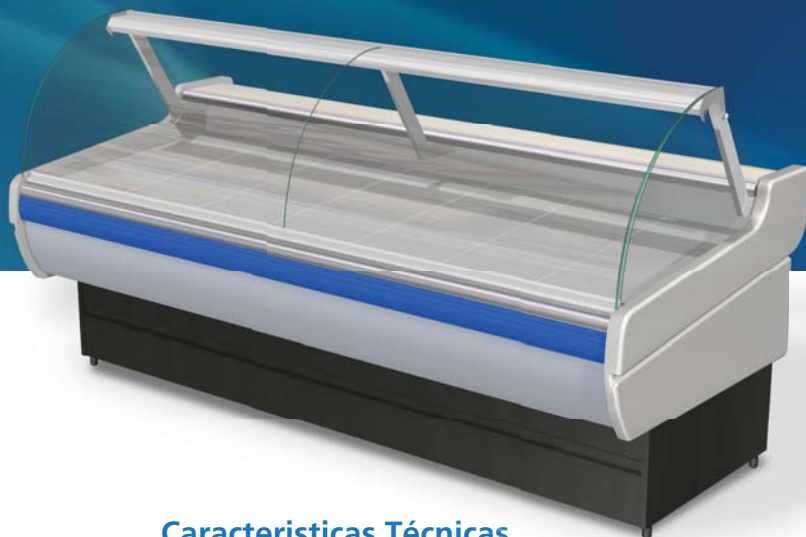
para carnes, lácteos, fiambres, pollos,  
panificados, pastas frescas y comidas preparadas.



**Lauge**  
EQUIPAMIENTOS COMERCIALES

# KOALA

**Exhibidora Horizontal Refrigerada**  
para carnes, lácteos, fiambres, pollos,  
panificados, pastas frescas y comidas preparadas.



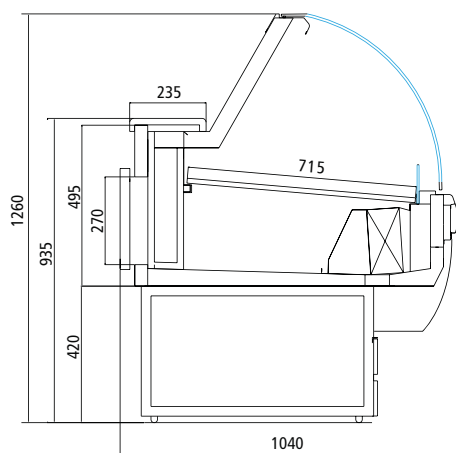
## Disponible en 6 versiones:

1200, 1500, 2000, 2400, 3000 y 3600 mm de longitud.

Por sus características, KOALA es el más novedoso diseño pensado para resolver todas las necesidades de exhibición y conservación de alimentos que requieran cadena de frío.

En un único mueble se integran una amplia batea para exhibición y un generoso espacio para depósito de mercaderías, ambos con refrigeración.

- Tensión de Alimentación: 220 VCA / 50 Hz
- Temperatura de Funcionamiento: +2 a +4 °C



Medidas expresadas en mm.



## Características Técnicas

- Mesada de acero inoxidable.
- Aislación en poliuretano expandido inyectado con una densidad de 40 kg/m<sup>3</sup>, utilizando como agente espumante gas Freón Ecológico R141b.
- Sistema de refrigeración por aire forzado.
- Laterales plásticos ABS inyectados en poliuretano expandido a 40 kg/m<sup>3</sup>, utilizando como agente espumante gas Freón Ecológico R141b.
- Paragolpes en PVC estructurado.
- Bandejas de chapa de acero zincado prepintado blanco.
- Vidrio curvo rebatible y desmontable que facilita la limpieza general del mueble.
- Iluminación superior con instalación prevista para la colocación de fluorescentes.
- Puertas traseras que permiten el acceso a un amplio depósito refrigerado para mercadería de reposición.



### Lauge Equipamiento S.R.L.

Centeno 1565 · 2000 Rosario · Santa Fe · Argentina  
Tel / Fax: (0341) 4646063  
Gaona 5108 · Ciudad Autónoma de Buenos Aires · Argentina  
Tel: (011) 4674 2727 / 4644 3055  
e-mail: lauge@steel.com.ar  
[www.laugeequipamientos.com.ar](http://www.laugeequipamientos.com.ar)

**Lauge**  
EQUIPAMIENTOS COMERCIALES